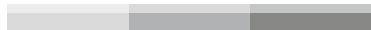




www.stockergarden.com



MANUALE DI ISTRUZIONI
MANUAL DE INSTRUCCIONES
BENUTZERHANDBUCH
USER MANUAL

Art. 310



Forbice Vulcano E-25 TR
Tijera Vulcano E-25 TR
Schere Vulcano E-25 TR
Pruning shears Vulcano E-25 TR



Via Industria 1/7 Industriestraße - I-39011 Lana (BZ)

Tel. +39 0473 563277 - Fax +39 0473 563482

info@stockergarden.com - www.stockergarden.com

REV. 01



Art. 310

Forbice Vulcano E-25 TR

Art. 310

Forbice Vulcano E-25 TR

Introduzione

La forbice Vulcano E-25 TR è un prodotto di ultima tecnologia, che assicura una buona portabilità, durata e facilità d'uso.

Questo manuale d'uso contiene informazioni importanti per la sicurezza, per la costruzione, il funzionamento, la manutenzione, la conservazione e per risolvere i problemi. Conservate le istruzioni in modo che siano sempre disponibili ad altri utenti. Le caratteristiche tecniche, descrizioni ed illustrazioni riportate in questo manuale sono le più accurate possibili secondo le conoscenze al momento della pubblicazione, ma possono essere modificate senza preavviso.

Qualora si utilizzasse questo prodotto per altri scopi da quelli consentiti, si potrebbe danneggiare e causare lesioni personali. L'operatore si assume la piena responsabilità per qualsiasi incidente avvenuto durante l'utilizzo, per lesioni ai danni di terzi o per lo smarrimento del prodotto. Stocker srl non è responsabile per i danni causati da un uso non conforme o improprio.

Art. 310

Forbice Vulcano E-25 TR

Art. 310

Forbice Vulcano E-25 TR

Indice

1. Descrizione generale	6
2. Fornitura	7
3. Avvertenze per uso in sicurezza	8
• Simboli	8
• I simboli nel manuale.....	8
• I simboli sulla batteria	9
• I simboli sul caricabatterie.....	9
• Istruzioni generali per la sicurezza degli utensili elettrici	10
• Sicurezza dell'area di lavoro.....	10
• Sicurezza elettrica.....	10
• Sicurezza personale	11
• Sicurezza nell'uso degli utensili elettrici	12
• Precauzioni per gli utensili a batteria	13
• Istruzioni speciali di sicurezza	13
• Altre istruzioni di sicurezza	14
• Istruzioni di sicurezza speciali per utensili alimentati a batteria	14
• Altri rischi	15
4. Parametri tecnici	16
5. Componenti e ricambi	18
6. Montaggio	20
7. Utilizzo	21
• Modalità di funzionamento.....	21

Indice

• Istruzioni d'uso.....	21
• Istruzioni generali.....	22
• Ricarica della batteria	23
• Condizioni di lavoro	24
• Corretto uso del caricabatterie	24
• Avvertenze d'uso.....	25
• Controllo del livello di carica della batteria	26
• Spie acustiche	27
8. Pulizia e manutenzione	27
• Composizione del kit manutenzione.....	28
• Pulizia	28
• Lubrificazione delle lame	28
• Procedure di smontaggio e montaggio per la manutenzione	29
• Taratura dell'utensile	32
• Procedura di taratura	32
• Affilatura	32
9. Dove riporre la forbice elettrica	34
• Stoccaggio	34
• Temperature di stoccaggio consigliate	34
10. Smaltimento dei rifiuti e protezione dell'ambiente	35
11. Problematiche	36

Art. 310

Forbice Vulcano E-25 TR

Art. 310

Forbice Vulcano E-25 TR

1**Descrizione generale**

Questa forbice elettrica può essere utilizzata per la potatura di rami, siepi e cespugli. Questo dispositivo può essere utilizzato solo da persone adulte e qualificate, in buono stato di salute e non sotto l'effetto di alcool o droghe. I minorenni, di età superiore ai 16 anni, possono utilizzare il dispositivo sotto la supervisione di un adulto. L'utilizzo non è consentito a disabili e ai minorenni di età inferiore ai 16 anni. È particolarmente leggera e ha un design compatto ed ergonomico, questo per garantire un semplice utilizzo con una sola mano e ridurre lo sforzo. La forbice è dotata di una batteria ricaricabile agli ioni di litio da 2,5 Ah/14,4 V e di una batteria di ricambio supplementare con un'autonomia di 3 ore di funzionamento ciascuna.

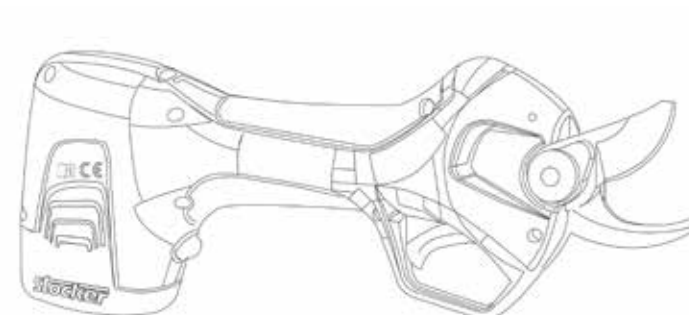
Il funzionamento con taglio automatico consente di operare rapidamente ed in modo efficiente, grazie al grilletto iper reattivo che attiva il taglio ad ogni azionamento. Questo meccanismo contribuisce a ridurre lo sforzo della mano dell'operatore, che non deve premere completamente il grilletto ogni volta, per una potatura ancora più confortevole.

Il prodotto viene fornito in una pratica e robusta valigetta che include uno spazio aggiuntivo per la conservazione di una terza batteria opzionale, un caricabatteria e un kit di manutenzione.

La forbice da potatura è inoltre dotata di un blocco di sicurezza, questo consente di prevenire eventuali rischi per l'operatore durante le fasi di non utilizzo del prodotto. Dopo 10 minuti di inutilizzo, la forbice si spegne automaticamente.

2**Fornitura**

1. Forbice Vulcano E-25 TR
2. 2x batterie Li-Ion
3. Caricabatterie
4. Kit manutenzione
5. Manuale di istruzioni
6. Valigetta
7. Fascicolo sulla garanzia



3

Avvertenze per uso in sicurezza

Al fine di proteggere la vostra sicurezza e quella degli altri, vi preghiamo di leggere attentamente questo manuale prima di utilizzare le vostre nuove forbici. Conservare questo manuale in un luogo sicuro. Qualora il prodotto cambi possessore, siete pregati di consegnare questo manuale al nuovo proprietario.

Simboli

In questa sezione sono riportati i simboli di sicurezza della macchina.

I simboli nel manuale



Attenzione: Usare estrema cautela per evitare danni materiali o lesioni personali.



Istruzioni: Procedure per prevenire danni e istruzioni di sicurezza.



Leggere attentamente: Leggere attentamente il manuale di istruzioni.



Guanti: Si prega di indossare guanti per proteggere le mani e le dita da eventuali lesioni.



Protezioni per occhi e orecchie: Indossare una protezione per gli occhi e le orecchie.



Umidità: Non lavorare sotto la pioggia.



Smaltimento: Non smaltire la forbice, le batterie e il caricabatteria nei rifiuti domestici. Le batterie, il caricabatteria e le forbici usate devono essere portate alla stazione di riciclaggio locale.



Pericolo di cesoiamento: Utilizzando questo utensile elettrico sussiste il rischio di tagliarsi o amputarsi completamente una o più estremità del corpo.

3

Avvertenze per uso in sicurezza

I simboli sulla batteria



Batteria al litio. Non smaltire con i rifiuti domestici.



Non avvicinare la batteria al fuoco poiché potrebbe esplodere.



Non conservare la batteria in acqua o in ambienti umidi poiché potrebbe esplodere.



Non esporre la batteria alla luce diretta del sole o a superfici calde, poiché potrebbe esplodere (temperatura massima 60 °C).



Smaltimento: Non smaltire la forbice, le batterie e il caricabatteria nei rifiuti domestici. Le batterie, il caricabatteria e le forbici usate devono essere portate alla stazione di riciclaggio locale.

I simboli sul caricabatterie



Attenzione! Usare estrema cautela per evitare danni materiali o lesioni personali.



Leggere attentamente prima di iniziare i lavori.



Solo per uso interno.



Protezione dalla temperatura.



Dispositivo di classe di protezione II.



Smaltimento: Non smaltire la forbice, le batterie e il caricabatteria nei rifiuti domestici. Le batterie, il caricabatteria e le forbici usate devono essere portate alla stazione di riciclaggio locale.

3 Avvertenze per uso in sicurezza

Istruzioni generali per la sicurezza degli utensili elettrici



Attenzione!

1. Leggere tutte le istruzioni e le indicazioni di sicurezza. La mancata osservanza delle avvertenze e delle istruzioni riportate di seguito può provocare scosse elettriche, incendi e/o lesioni gravi.
2. Conservare tutte le istruzioni e le indicazioni di sicurezza per consultarle in futuro.
3. In tutti i seguenti termini di avvertenza, "utensile elettrico" si riferisce a un utensile alimentato a batteria (senza fili).

Sicurezza dell'area di lavoro

1. Mantenere l'area di lavoro pulita e luminosa. Una scarsa visibilità può causare incidenti.
2. Non utilizzare l'utensile elettrico in un ambiente pericoloso, come ad esempio in aree con liquidi, gas o polveri infiammabili. Le scintille degli utensili elettrici infiammano la polvere o il gas.
3. Utilizzare l'utensile elettrico senza distrazioni. Una disattenzione potrebbe far perdere il controllo dell'utensile.

Sicurezza elettrica

1. Evitare il contatto corporeo con superfici messe a terra come tubi, radiatori, rubinetti e frigoriferi. Se il vostro corpo non è isolato, aumenterà il rischio di scosse elettriche.
2. Non esporre l'utensile elettrico alla pioggia. L'acqua all'interno dell'utensile elettrico aumenterà il rischio di scosse elettriche.
3. Qualora sia inevitabile ricaricare la batteria in un luogo umido, utilizzare un dispositivo a corrente residua (RCD). L'uso di un dispositivo RCD riduce il rischio di scosse elettriche.

3

Avvertenze per uso in sicurezza

Sicurezza personale



Pericolo di cesoiamento

1. Utilizzando questo utensile elettrico sussiste il rischio di tagliarsi o amputarsi completamente una o più estremità del corpo.
2. È necessario essere svegli, vigili e prestare molta attenzione durante l'utilizzo degli utensili elettrici. Non utilizzare l'utensile quando si è stanchi o sotto l'effetto di droghe e farmaci. La stanchezza o la perdita di coscienza durante il funzionamento dell'utensile elettrico può causare gravi lesioni personali.
3. Utilizzare dispositivi di protezione individuale. Indossare sempre occhiali di protezione e dispositivi di sicurezza come maschere antipolvere, scarpe di sicurezza antiscivolo, elmetti, protezioni per l'udito, ecc. Indossare l'equipaggiamento di sicurezza in condizioni adeguate può ridurre le lesioni personali.
4. Per evitare un avvio accidentale dell'utensile, assicurarsi sempre che l'interruttore sia in posizione off quando si collega alla corrente, alla batteria, quando si prende o si trasporta.
5. Rimuovere tutte le chiavi di regolazione o gli attrezzi prima di avviare l'utensile elettrico. Una chiave o un attrezzo lasciato sulle parti mobili dell'utensile elettrico può causare lesioni personali.
6. Attenzione a non sbilanciarsi troppo e non perdere l'equilibrio. Fate sempre attenzione al vostro punto d'appoggio e all'equilibrio del corpo. Ciò consente un buon controllo dell'utensile elettrico soprattutto in situazioni impreviste.
7. Vestirsi in modo appropriato. Non indossare abiti larghi o gioielli. Tenere gli indumenti, i guanti e i capelli lontano dalle parti in movimento. Gli abiti larghi, gli accessori o capelli lunghi possono rimanere impigliati nelle parti in movimento.

3

Avvertenze per uso in sicurezza

Sicurezza nell'uso degli utensili elettrici

1. Non sovraccaricare l'utensile utilizzandolo oltre le specifiche di funzionamento predefinite. Scegliere l'utensile elettrico giusto renderà il vostro lavoro più efficiente e molto più sicuro.
2. Non tentare di utilizzare l'utensile se uno qualsiasi degli interruttori non funziona correttamente. Gli utensili elettrici che non possono essere correttamente controllati con gli interruttori sono pericolosi e devono essere riparati.
3. Scollegare l'utensile elettrico dalla batteria prima di qualsiasi regolazione, pulizia, manutenzione, sostituzione degli accessori o prima dello stoccaggio. Questa disposizione ridurrà il rischio di un avvio accidentale dell'utensile.
4. Conservare gli utensili elettrici fuori dalla portata dei bambini.
5. Non permettere che siano utilizzati da persone che non hanno familiarità con gli utensili elettrici o che non hanno letto queste istruzioni. Gli utensili elettrici sono pericolosi se utilizzati da persone non adeguatamente istruite.
6. Manutenzione dell'utensile: verificare che le parti mobili siano in posizione o siano bloccate, controllare i danni ai componenti e le altre condizioni che influenzano il funzionamento dell'utensile. In caso di danni, l'utensile elettrico deve essere riparato prima di utilizzarlo. Molti incidenti sono causati da utensili elettrici in cattivo stato di manutenzione.
7. Mantenere le lame sempre affilate e pulite. Gli utensili ben curati con lame affilate hanno meno probabilità di rimanere bloccati e sono semplici da gestire.
8. Utilizzare l'utensile elettrico, gli accessori e gli attrezzi in conformità alle istruzioni per l'uso e alle condizioni di lavoro. L'utilizzo di utensili elettrici per operazioni che non corrispondono al loro impiego può essere pericoloso.

3

Avvertenze per uso in sicurezza

Precauzioni per gli utensili a batteria

1. Prima di inserire la batteria nella vostra forbice, assicuratevi che l'interruttore sia posizionato su Off. L'inserimento della batteria in un utensile elettrico il cui interruttore è attivato può causare un incidente o danni all'utensile.
2. Ricaricare solo con il caricabatterie incluso nella fornitura o fornito da Stocker srl. Quando si utilizza un caricabatterie non adatto, sussiste il pericolo di incendio.
3. Utilizzare solo le batterie incluse nella fornitura o fornite da Stocker srl. L'uso di batterie non originali può causare danni e rischi di incendio.
4. Tenere lontano dalla batteria oggetti metallici, come graffette, monete, chiavi, chiodi, viti o altri piccoli oggetti metallici, che potrebbero collegare un terminale all'altro. Un corto circuito sui terminali della batteria può causare un incendio.
5. Se usata in modo inappropriato, il liquido della batteria potrebbe fuoriuscire ed è necessario evitare il contatto. In caso di contatto accidentale, sciacquare abbondantemente con acqua. Se il liquido entra in contatto con gli occhi, rivolgersi ad un medico. Il liquido fuoriuscito dalla batteria è corrosivo e provoca bruciature.

Istruzioni speciali di sicurezza

1. Tenere l'utensile ad almeno 40 cm di distanza da tutte le parti del corpo.
2. Non rimuovere i rami tagliati mentre la lama è in movimento.
3. Non tenere in mano gli oggetti che si intende tagliare.
4. Rimuovere i rami tagliati solo quando l'alimentazione è disattivata.
5. Quando si usano le forbici da potatura, una leggera svista può provocare gravi lesioni personali.
6. Spostare le forbici da potatura sempre dall'impugnatura e quando la lama è ferma.
7. L'uso attento delle forbici riduce il rischio di lesioni provocate dalla lama.

3

Avvertenze per uso in sicurezza

Altre istruzioni di sicurezza

1. Per la sicurezza personale, indossare abbigliamento adeguato, come stivali antiscivolo e pantaloni, guanti e occhiali protettivi.
2. Non indossare abiti larghi e lunghi e non indossare gioielli per evitare che rimangano impigliati nelle parti in movimento.
3. Non utilizzare questo strumento a piedi nudi o in pantofole.
4. Non utilizzare le forbici sotto la pioggia o in prossimità di forti campi magnetici.
5. Questo prodotto è progettato per tagliare rami o siepi. Non utilizzare per tagliare altri materiali. Non tentare di rimuovere la lama inceppata finché non si disattiva l'alimentazione.
6. Prima di iniziare a tagliare, controllare gli oggetti nascosti tra i rami o le siepi, come fili, cavi, ecc.
7. Tenere sempre l'utensile con una mano e mantenere almeno 15 cm di distanza dall'altra mano.
8. Non utilizzare questo strumento vicino a liquidi o gas infiammabili. Un corto circuito potrebbe causare un'esplosione o un incendio.
9. La lama deve essere ispezionata e affilata regolarmente. Una lama non affilata scaricherà rapidamente la batteria.
10. A meno che non abbiate ricevuto una formazione, non riparate da soli le vostre forbici. Le riparazioni non descritte in questo manuale possono essere eseguite solo da personale specializzato del rivenditore locale autorizzato o di Stocker srl.

Istruzioni di sicurezza speciali per utensili alimentati a batteria

1. Prima dell'utilizzo o delle operazioni di ricarica, assicurarsi che la batteria e il caricabatteria siano entrambi asciutti.
2. Prima di inserire la batteria assicuratevi che l'interruttore sia posizionato su Off. In caso contrario si potrebbero causare danni al dispositivo.
3. Il caricabatterie è stato concepito per un uso interno, assicurarsi che la batteria sia ricaricata di conseguenza.
4. Prima di pulire il caricabatterie, scollegarlo dalla presa di corrente e dalla batteria in

3

Avvertenze per uso in sicurezza

modo da ridurre i rischi legati alla sicurezza.

5. Non lasciare la batteria sotto la luce diretta del sole per lungo tempo. Non posizionare la batteria su un riscaldatore. Il calore può danneggiare la batteria e aumentare il pericolo di esplosione.
6. Prima della ricarica, assicurarsi che la batteria sia completamente raffreddata.
7. Non aprire la batteria in modo da evitare danni meccanici, causare un corto circuito o l'emissione di un gas nocivo per le vie respiratorie. In caso di malessere, respirare aria fresca e consultare un medico.
8. Non utilizzare una batteria non ricaricabile o qualsiasi altra fonte di alimentazione non approvata da Stocker srl.

Altri rischi

Anche con l'uso corretto di questo strumento elettrico, alcuni rischi continueranno ad esistere. A causa delle sue caratteristiche strutturali, questo utensile può presentare alcuni pericoli nascosti:

1. Tagliarsi
2. Causare danni all'udito quando non si adoperano adeguate protezioni
3. Danni al corpo dovuti al funzionamento prolungato o improprio dell'apparecchio

**Attenzione!**

Quando è in funzione, il dispositivo elettrico genera un campo elettromagnetico. In determinate circostanze, questo campo magnetico può compromettere la funzione dei dispositivi impiantati nel corpo umano. Al fine di evitare gravi lesioni, si consiglia ai portatori di impianti di consultare il medico e il produttore dell'impianto, prima di utilizzare questo prodotto.

**Non toccare la lama mentre la forbice è in funzione.**


Art. 310

Forbice Vulcano E-25 TR

Art. 310

Forbice Vulcano E-25 TR

4**Parametri tecnici****Forbice**

1. Diametro di taglio massimo: 25 mm
2. Tensione nominale: DC14.4 V
3. Potenza nominale: 150 W
4. Corrente nominale: 10 A
5. Punto di arresto dispositivo di protezione: ≥ 35 A
6. Peso: 900 g
7. Lunghezza delle forbici: 29 cm
8. Rumore - Lp*: 70 dB (A)
9. Livello di protezione: II 

*Livello di pressione sonora a 1 m

4**Parametri tecnici****Batteria (Li-ion)**

1. Capacità: 2.5 Ah
2. Tensione: 14.4 V
3. Ore di funzionamento per ogni batteria*: 3 ore
4. Quantità tagli**: 2000
5. Peso batteria: 250 g

*Testato su \emptyset medio 21 mm.** Per singola batteria. Testato su \emptyset medio 21 mm.**Caricabatterie**

1. Tensione nominale: 100-240 V AC ,50-60 Hz
2. Tensione di uscita: DC16.8 V
3. Corrente di ricarica: 1.0 A
4. Tempo di ricarica: 2,5 ore
5. Livello di protezione: II 

Art. 310

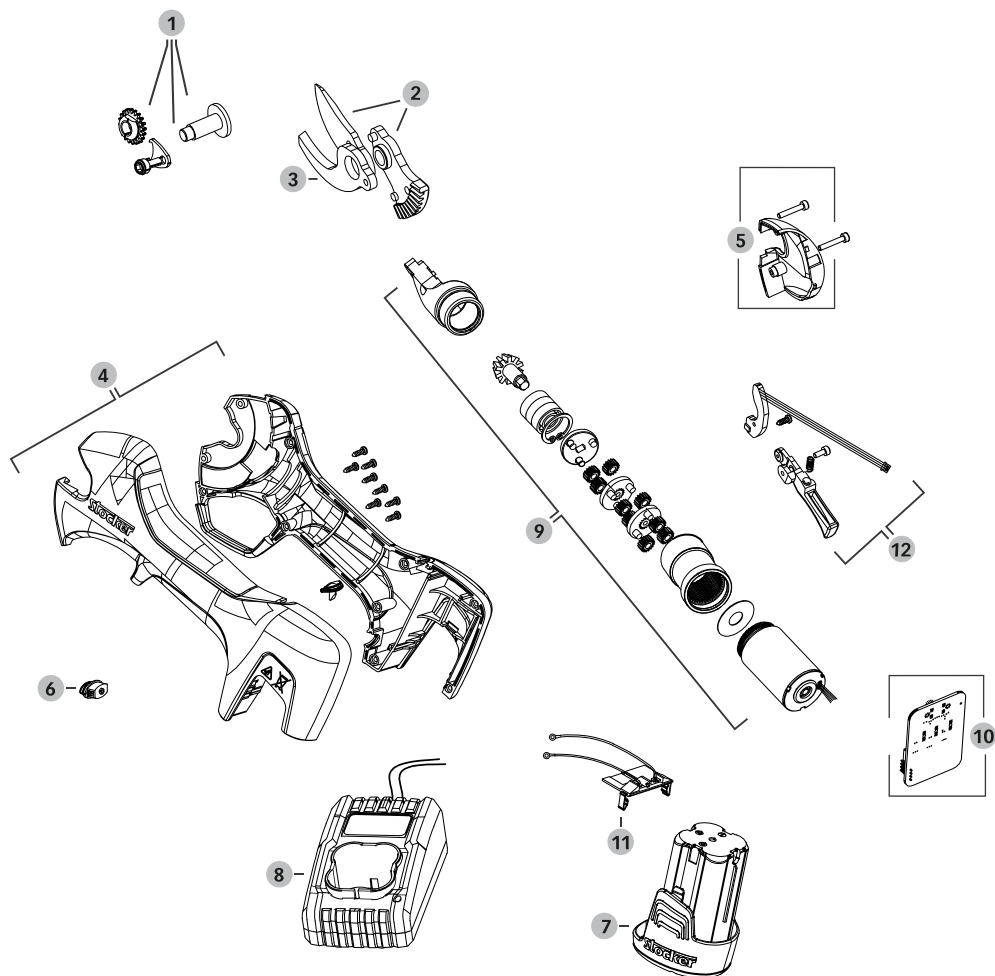
Forbice Vulcano E-25 TR

Art. 310

Forbice Vulcano E-25 TR

5

Componenti e ricambi



Componenti e ricambi

5

Componenti della forbice

1	310/1	Kit di fissaggio lama
2	310/2	Lama per forbice elettrica
3	310/3	Controlama per forbice elettrica
4	310/4	Set copertura per forbice elettrica
5	310/5	Copertura di testa per forbice elettrica
6	310/6	Interruttore
7	310/7	Batteria Li-Ion
8	310/8	Caricabatteria
9	310/9	Motoriduttore con attacco per lama
10	310/10	Circuito stampato
11	310/11	Contatti per batteria
12	310/13	Grilletto con sensore
	310/14	Kit viti completo
	310/15	Valigetta per forbice elettrica

Art. 310

Forbice Vulcano E-25 TR

Art. 310

Forbice Vulcano E-25 TR

6**Montaggio**

Si prega di controllare che la forbice e le batterie siano pulite e asciutte.

Posizionare la batteria nell'apposito vano e fissarla. Controllare che la batteria sia inserita correttamente nel vano: se posizionata correttamente, emette un "click".

7**Utilizzo****Modalità di funzionamento**

Taglio automatico: il grilletto iper reattivo fa sì che le lame si chiudano del tutto ad ogni azionamento, senza che sia necessario premerlo completamente. Questo consente rapidità ed efficienza nelle operazioni. Rilasciando il grilletto le lame si riaprono completamente.

Blocco lame di sicurezza: consente di bloccare le lame ed evitare che queste si chiudano premendo accidentalmente il grilletto.

Istruzioni d'uso

1. Premere l'interruttore di accensione ed attendere il segnale acustico (2 bip) e rilasciare.
2. Premere due volte in rapida successione il grilletto per sbloccare le lame. La forbice emetterà un segnale acustico (1 bip) ed aprirà le lame.
3. Ora è possibile avviare i lavori.

Blocco e sblocco lame di sicurezza:

1. Per attivare il blocco lama di sicurezza tenere premuto il grilletto fino a che la forbice non emette un segnale acustico (1 bip). Durante questa operazione le lame si chiuderanno completamente. Se si preme il grilletto le lame non si muovono.
2. Per disattivare il blocco lama di sicurezza premere due volte il grilletto in rapida successione. La forbice emetterà un segnale acustico (1 bip) ed aprirà le lame. Ora le lame si muoveranno ad ogni azionamento del grilletto.

Istruzioni generali

Normalmente, i tagli sono uniformi e lisci e non causano danni alle piante. Se si verifica un'anomalia, è sufficiente rilasciare il grilletto e la lama si aprirà nella posizione massima per evitare lesioni personali o danni alle cose. Non utilizzare il dispositivo nei giorni di pioggia. Prima dell'uso, controllare se la lama è affilata. Per ottenere prestazioni ottimali ed evitare danni alle forbici, è necessario mantenere la lama sempre perfettamente affilata. Chiudere sempre le lame prima di spegnere la forbice per evitare danni accidentali a persone o cose.

Ricarica della batteria

Non esporre la batteria a condizioni estreme come temperature elevate o a forti urti. In caso contrario, la perdita della soluzione elettrolitica causerà lesioni personali.



Prima dell'utilizzo o delle operazioni di ricarica, assicurarsi che la batteria e il caricabatteria siano entrambi asciutti.

- Al momento della consegna, la batteria di questo prodotto non è completamente carica. Pertanto, l'utente deve caricarla completamente prima di utilizzarla la prima volta.
- Caricare la batteria quando la spia luminosa è accesa.
- Non caricare la batteria per un lungo periodo di tempo, evitare di usare tutta l'energia della batteria, altrimenti la batteria si danneggerà.
- Se la batteria si scarica rapidamente dopo la ricarica, è un segnale che la batteria è esaurita e deve essere sostituita. Si possono utilizzare solo batterie originali. Per acquistare una nuova batteria, si può contattare un rivenditore locale o Stocker srl.
- Si raccomanda di rispettare le istruzioni di sicurezza, le norme e le informazioni ambientali.
- Posizionare il caricabatterie in una stanza tra i 10 °C e i 22 °C a temperatura ambiente per evitare l'ingresso di umidità.
- Controllare che l'interruttore sia in posizione Off.
- Connettere la batteria al caricabatteria mediante l'apposito incastro.
- Accertarsi che l'alimentazione corrisponda alla potenza nominale sul caricabatterie e sull'adattatore.
- Quando la luce rossa sul caricabatterie è accesa, indica che la batteria è in ricarica, mentre la luce verde indica che la ricarica è completa. Il tempo medio di ricarica è di 2,5 ore.
- Al termine della ricarica, scollegare il caricabatteria dall'alimentazione e la batteria dal caricatore.
- Si prega di assicurarsi che la batteria venga ricaricata almeno una volta ogni sei mesi quando la forbice non viene utilizzata per un lungo periodo di tempo.

Condizioni di lavoro

1. Mantenere la temperatura di ricarica del caricabatterie e della batteria tra 0 °C ~ 45 °C e la temperatura di scarica della batteria tra -10 °C ~ +60 °C.
2. La temperatura di lavoro delle forbici da potatura è di -5 °C ~ +30 °C.

Corretto uso del caricabatterie



Prima dell'utilizzo o delle operazioni di ricarica, assicurarsi che la batteria e il caricabatteria siano entrambi asciutti.

1. Per caricare la batteria utilizzare solo il caricabatterie in dotazione. In caso contrario si possono verificare incendi o esplosioni. Utilizzare il caricabatterie corrispondente per garantire la sicurezza del dispositivo.
2. Controllare il caricabatterie, il cavo e la spina prima di ogni utilizzo. Se è danneggiato, farlo riparare da personale specializzato e utilizzare solo parti originali. Non utilizzare un caricabatterie difettoso e azionarlo da soli per garantire la sicurezza dell'apparecchio.
3. La presa di corrente utilizzata per il caricabatterie deve essere messa a terra. Assicurarsi che la tensione di alimentazione corrisponda al valore nominale della targhetta sul caricabatterie. In caso contrario, potrebbe esserci una scossa elettrica.
4. Scollegare il caricabatterie dalla rete elettrica prima di chiudere o aprire il collegamento alla batteria.
5. Tenere il caricabatterie pulito e lontano da ambienti umidi e dalla pioggia. Non utilizzare il caricabatterie all'aperto. L'ingresso di sporcizia o umidità aumenta il rischio di scosse elettriche.
6. Il caricabatterie può essere utilizzato solo per caricare la batteria originale. Se viene utilizzato per altre batterie, può causare lesioni personali e provocare incendi.
7. Evitare danni meccanici al caricabatterie. In caso contrario, si può causare un corto circuito interno.
8. Non utilizzare il caricabatterie sulla superficie di materiali infiammabili (come carta e tessuti).
9. Se l'apparecchiatura è danneggiata, deve essere sostituita dal servizio clienti per prevenire i rischi.

10. Al momento della consegna, la batteria di questo prodotto non è completamente carica. Pertanto, l'utente deve caricarla completamente prima di utilizzarla la prima volta. Per il primo ciclo di ricarica, consigliamo un tempo di almeno 2,5 ore. Inserire la batteria nella base e collegare il caricabatterie alla presa di corrente.
11. Al termine della ricarica, scollegare il caricabatteria dall'alimentazione e la batteria dal caricatore.
12. Il tempo di ricarica è di circa 2,5 ore dopo che la batteria è completamente scarica. Non caricare la batteria per un periodo maggiore, ciò potrebbe danneggiare la batteria.

Avvertenze d'uso



Quando si utilizza questo dispositivo, indossare indumenti adatti e guanti da lavoro. Il rischio di lesioni può essere notevolmente ridotto indossando gli adeguati dispositivi di protezione e garantendo il corretto funzionamento dell'apparecchio.



Assicurarsi che il dispositivo funzioni correttamente prima di ogni utilizzo. L'interruttore di avvio/spegnimento e l'interruttore di sicurezza devono essere perfettamente funzionanti. Se l'interruttore è allentato, l'alimentazione deve essere disattivata. Se l'interruttore è danneggiato, non utilizzare l'apparecchio.



Assicurarsi che la tensione dell'alimentazione elettrica sia coerente con quella indicata sulla targhetta dell'apparecchio.



Assicurarsi che le forbici funzionino correttamente per garantire condizioni di lavoro ottimali.

Art. 310

Forbice Vulcano E-25 TR

Art. 310

Forbice Vulcano E-25 TR

7

Utilizzo



Quando si spegne il dispositivo, la lama continuerà a funzionare per alcuni secondi. Attendere che la lama si fermi. Non toccare o bloccare le lame in movimento. Questa è una fonte di pericolo!

1. Se le forbici smettono di funzionare dopo un lungo uso e si sentono quattro segnali acustici rapidi, si tratta di un'indicazione di protezione da sottotensione, ciò significa che la batteria è esaurita. Ricaricare il prima possibile.
2. Per risparmiare l'uso della batteria e garantire che le forbici abbiano la massima durata, non sovraccaricare il dispositivo ed evitare di tagliare rami di diametro superiore a 25 mm.
3. Se si incontra un ramo che non può essere tagliato, durante il processo di potatura, rilasciare il grilletto per riaprire le lame, quindi riprendere il normale lavoro di potatura.



Le forbici non devono essere spostate lateralmente durante il taglio, in modo da non danneggiare le lame. Non muovere mai la forbice da un lato all'altro quando è incastrata.

Controllo del livello di carica della batteria

Per determinare il livello di carica della batteria, la vostra forbice è dotata di LED di semplice lettura con una luce che passa dal rosso al verde o viceversa. Quando la macchina è accesa, il LED si trova sul retro dell'impugnatura. Quando le luci verdi sono accese, la batteria ha una capacità superiore al 30%.



Quando la luce rossa è accesa, è necessario ricaricare la batteria.

7

Utilizzo

Spie acustiche

Bip	Intervallo	Frequenza	Descrizione
2 volte		Non ripetuto	ON
1 volta		Non ripetuto	OFF
1 volta		Non ripetuto	Lame aperte o chiuse
1 volta		Non ripetuto	Blocco/sblocco di sicurezza
4 volte	0.1 secondi	Non ripetuto	La batteria si sta esaurendo. Ricaricare al più presto.
8 volte	0.1 secondi	Non ripetuto	Se il ramo non può essere tagliato 10 volte di seguito



Dopo due anni di utilizzo intensivo, consigliamo di effettuare un'ispezione e manutenzione completa delle forbici. Contattare il rivenditore locale.

Pulizia e manutenzione

8



Le operazioni di pulizia e manutenzione devono essere eseguite a forbice spenta, con lame chiuse e batteria scollegata.

8

Pulizia e manutenzione

Composizione del kit manutenzione

Atrezzo	Funzione
Chiave esagonale grande	Fissaggio lama
Brugola piccola	Apertura sportello grande e per svitare tutte le viti del corpo macchina
Pietra corindone	Affilatura lame
Chiave	Allentare bullone blocco lama
Olio lubrificante	Lubrificazione lame
Grasso lubrificante	Lubrificazione ingranaggi

Pulizia

Durante la pulizia della vostra forbice non spruzzatela e non immergetela in acqua.

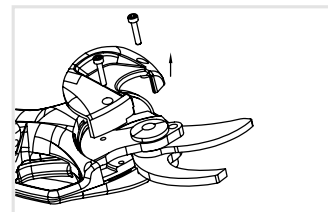
1. Non spruzzare l'apparecchio con acqua e non immergerlo in acqua, altrimenti può causare scosse elettriche.
2. Tenere pulita l'impugnatura, il vano motore e le attrezzature.
3. Pulire con un panno umido o una spazzola.
4. Non utilizzare detergenti.
5. Pulire accuratamente la lama dopo ogni utilizzo.
6. Pulire la lama con un panno oleoso e spruzzare con uno spray protettivo per metalli.
7. Dopo 8 ore di funzionamento continuo, smontare il coperchio anteriore per rimuovere i trucioli di legno e le altre impurità all'interno.

Lubrificazione delle lame

Quando si fa un utilizzo intensivo della forbice, o dopo un prolungato periodo di non utilizzo, controllare regolarmente la lubrificazione degli ingranaggi delle lame. Consultare le istruzioni illustrate nella figura 1.

8

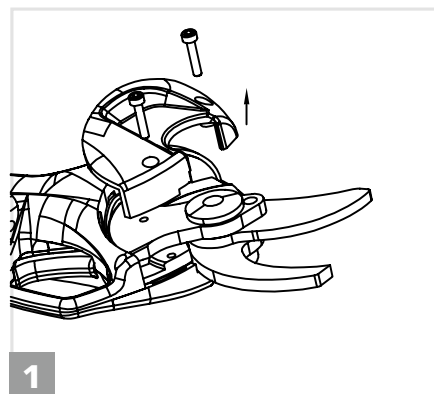
Pulizia e manutenzione



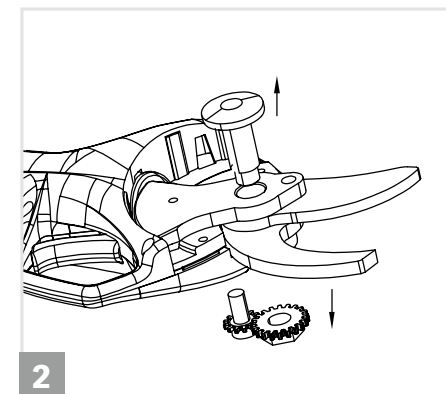
1. Aprire il coperchio per controllare la quantità di grasso e applicare sugli ingranaggi.

Procedure di smontaggio e montaggio per la manutenzione

La manutenzione generale, la pulizia, la lubrificazione e la sostituzione delle lame richiedono un limitato grado di smontaggio e montaggio della vostra forbice. Il coperchio è fissato alla forbice con due viti. Il bullone centrale è fissato con un dado regolabile che viene bloccato in posizione da una clip. La clip del dado è fissata con un unico bullone. Con la rimozione del coperchio, della clip di regolazione, del dado di tenuta e del bullone centrale è possibile accedere, mantenere, pulire, lubrificare o sostituire le lame quando necessario.



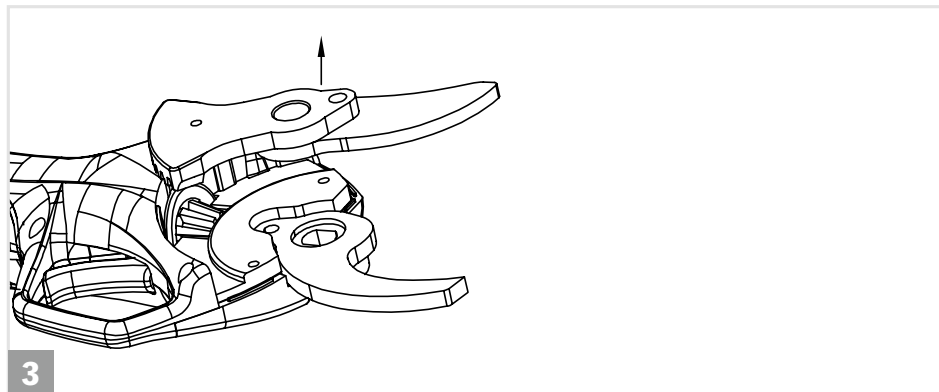
1. Aprire il coperchio per la pulizia e la manutenzione delle lame.



2. Allentare il bullone a clip di regolazione. Rimuovere il bullone e la clip di regolazione. Allentare il dado di tenuta. Rimuovere il dado di tenuta.

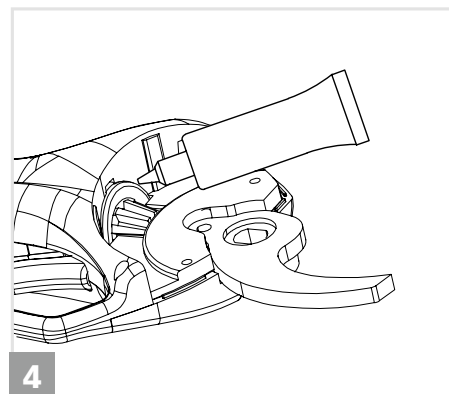
8

Pulizia e manutenzione



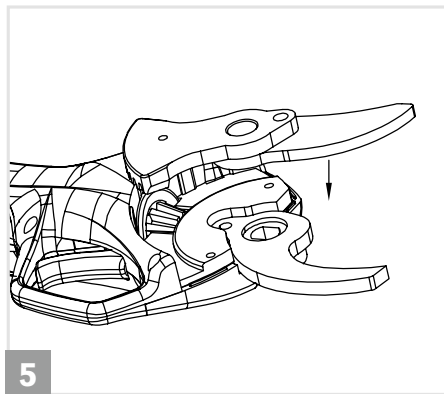
3

3. Estrarre la lama.



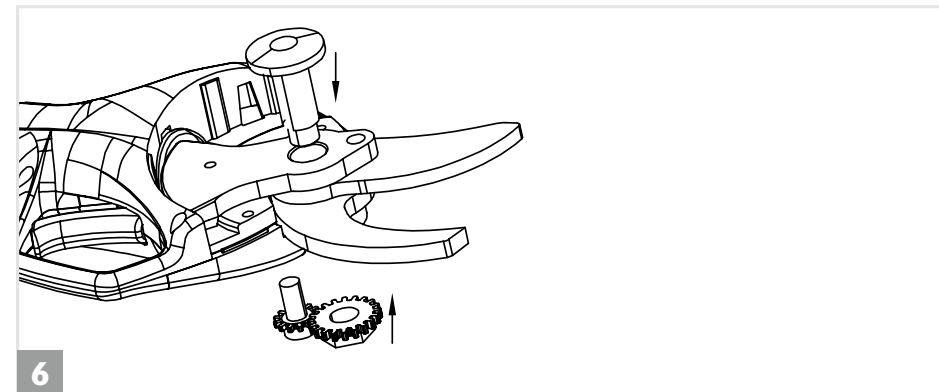
4

4. Applicare del grasso sui denti dell'ingranaggio e sul foro del bullone centrale. Fare la stessa operazione anche in caso di sostituzione della lama, sulla nuova lama.



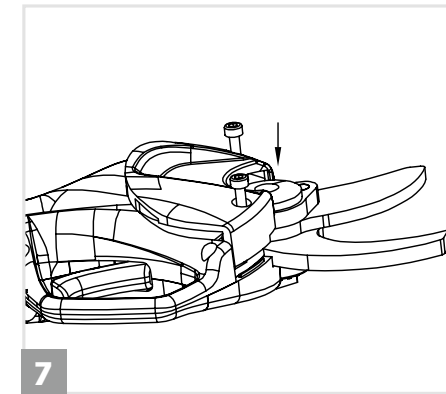
5

5. Assemblare il set di lame.



6

6. Serrare il dado di tenuta e il bullone a clip.



7

7. Posizionare il coperchio e fissarlo con le due viti.

8

Pulizia e manutenzione

8

Pulizia e manutenzione

Taratura dell'utensile

Se è necessario riparare o sostituire il motore o la scheda elettronica, rivolgersi al centro assistenza di un rivenditore locale autorizzato o a Stocker Srl. Dopo la sostituzione del motore e della scheda elettronica, la forbice deve essere tarata di nuovo.

Procedura di taratura

1. Rimuovere la lama superiore e quella inferiore.
2. Inserire la batteria.
3. Tenere premuto il grilletto e rimanere immobili. Premere il tasto di accensione per tre secondi.
4. Il grilletto rimane immobile per più di 20 secondi.
5. Rilasciare il grilletto quando si sente girare il motore.
6. Il motore elettrico gira durante la calibrazione. Quando il motore smette di girare, la calibrazione è completa.

Affilatura**Istruzioni generali**

Questa procedura è fondamentale perché determina la qualità del taglio, la durata della lama e la durata della batteria. Quanto più è difficile tagliare, tanta più potenza utilizza la vostra forbice.

- Quando si osserva che i tagli sono più lenti o quando si avverte una maggiore resistenza, controllare le lame ed affilarle.
- La frequenza di affilatura dipende dalle proprietà del legno (durezza e diametro), dalla velocità di potatura e dall'affilatura della lama (sono previste pietre speciali e olio per l'affilatura).
- Nelle prime fasi di utilizzo, per avere un'idea di quanto spesso sarà necessario affilare le lame, controllare il bordo della lama ogni 15 minuti.
- Regolare il taglio e il gioco della controlama per garantire che il taglio sia pulito e preciso. La distanza tra le lame deve essere regolata periodicamente in quanto l'attrito usura le lame

8

Pulizia e manutenzione

nel punto di contatto. Il dado di tenuta è progettato in modo tale che sia possibile bloccare la posizione con una clip che consente regolazioni periodiche in base alle necessità.

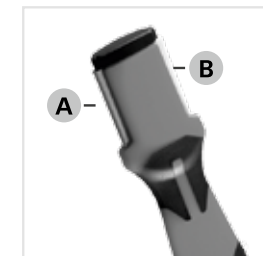
- Per regolare la lama in modo appropriato, con circa 0,03 mm di gioco, rimuovere la clip del dado di tenuta, ruotare il dado in senso orario. Al termine della regolazione bloccare il dado con la clip del dado.

Affilatura

Le operazioni di pulizia e manutenzione devono essere eseguite a forbice spenta e batteria scollegata.

Per affilare la lama con la pietra corindone inclusa del kit manutenzione, impugnare la forbice in posizione parallela al piano di lavoro, con il filo della lama rivolto verso l'alto. Inserire la pietra corindone tra le due lame come illustrato nella foto ed, esercitando una leggera pressione, far scorrere la pietra dall'interno verso la punta della lama, seguendo sempre il filo della lama. Ripetere questa azione alcune volte fino ad ottenere una lama affilata.

È possibile affilare la lama della forbice elettrica anche mediante l'Affilalame Combi (Art. 9080 - non incluso nel kit manutenzione), seguendo le stesse istruzioni riportate sopra. L'affilatura della lama si effettua con la parte in lega di metallo (A), si fa poi una rifinitura con la parte in ceramica (B).



Stoccaggio

La cosa più importante da tenere a mente prima di riporre le batterie agli ioni di litio della vostra forbice, è assicurarsi che le batterie siano completamente cariche e che l'alimentazione sia spenta.

1. Assicurarsi che la batteria sia completamente carica.
2. Assicurarsi che l'alimentazione sia spenta.
3. Evitare di conservare l'apparecchio in ambienti estremamente caldi o freddi.
4. Se la forbice non verrà utilizzata per un lungo periodo di tempo, scollegare la batteria prima di riporla.
5. Le batterie e i caricabatterie devono essere collocati in un luogo sicuro per evitare l'apporto di calore, e l'ingresso di polvere e umidità.
6. Le batterie devono essere conservate in un ambiente asciutto.

Temperature di stoccaggio consigliate:

A breve termine (meno di un mese)	- 20 ° C ~ 60 ° C
A medio termine (meno di sei mesi)	- 10 ° C ~ 35 ° C
A lungo termine (più di sei mesi)	0 ° C ~ 30 ° C

7. La batteria e le sostanze infiammabili devono essere tenute ad almeno 1,5 metri di distanza l'una dall'altra.
8. Per garantire la durata di vita dell'apparecchiatura e per evitare il suo degrado, essa deve essere conservata con una sufficiente carica della batteria.
9. Quando non viene utilizzata, ricaricare la batteria almeno una volta ogni sei mesi.
10. Non attivare l'interruttore di alimentazione durante la conservazione.

Rimuovere la batteria dal dispositivo e riciclare l'apparecchiatura, le batterie, gli accessori e l'imballaggio in modo ecologico. L'apparecchio non deve essere smaltito con i comuni rifiuti domestici. L'apparecchiatura va consegnata al centro riciclaggio. Se l'apparecchiatura viene smontata le parti devono essere separate in base al tipo di materiale e consegnate al centro riciclaggio.

- Non smaltire la batteria con rifiuti domestici, fuoco (pericolo di esplosione) o acqua.
- In caso di perdite di gas o liquidi tossici, le batterie danneggiate possono rappresentare un rischio per l'ambiente e la salute dell'operatore.
- Scaricare tutta l'energia della batteria prima di smaltirla.
- Usare del nastro adesivo o incollare qualsiasi apertura della batteria per evitare cortocircuiti.
- Non smaltire la batteria carica.
- Smaltire la batteria secondo le norme locali.
- Inviare la batteria al punto di recupero delle batterie per un riciclaggio ecologico.
- Si prega di consultare la vostra azienda locale di gestione dei rifiuti o il nostro centro di assistenza.

Problemi	Cause	Soluzioni
La forbice non si avvia	<ol style="list-style-type: none"> 1. La batteria è scarica 2. La batteria non è collegata 3. Il blocco di sicurezza della lama non si sblocca 4. Guasto dell'interruttore 	<ol style="list-style-type: none"> 1. Ricaricare la batteria. Istruzioni a pag. 23 2. Controllare che la batteria sia inserita correttamente nel vano. Se posizionata correttamente, emette un "click" 3./4. Inviare in riparazione presso un rivenditore locale autorizzato o da Stocker Srl
Funzionamento intermittente	<ol style="list-style-type: none"> 1. Collegamenti interni allentati 2. Guasto dell'interruttore 	<ol style="list-style-type: none"> 1./2. Inviare in riparazione presso un rivenditore locale autorizzato o da Stocker Srl
Lame surriscaldate	<ol style="list-style-type: none"> 1. La lama non è affilata 2. C'è uno spazio tra le lame 3. Scarsa lubrificazione, con conseguente eccessivo attrito 	<ol style="list-style-type: none"> 1. Affilare la lama o sostituirla. Istruzioni per l'affilatura a pag. 32, per la sostituzione a pag. 29 2. Regolare la distanza tra le lame. Istruzioni a pag. 32. Se la regolazione non risolve il problema, sostituire la lama. Istruzioni a pag. 29 3. Lubrificare la lama. Istruzioni a pag. 28

Problemi	Cause	Soluzioni
Scarse prestazioni di taglio	<ol style="list-style-type: none"> 1. Scarsa lubrificazione, con conseguente eccessivo attrito 2. La lama è sporca 3. La lama non è affilata 4. Imperfetta tecnica di taglio 5. La batteria non è completamente carica 	<ol style="list-style-type: none"> 1. Lubrificare la lama. Istruzioni a pag. 28 2. Pulire la lama. Istruzioni a pag. 28 3. Affilare la lama o sostituirla. Istruzioni per l'affilatura a pag. 32, per la sostituzione a pag. 29 4. Leggere con attenzione le istruzioni operative nella sezione „Utilizzo“. 5. Controllare il livello di carica della batteria. Istruzioni a pag. 26
La batteria non si ricarica. Il caricatore fa una luce lampeggiante rossa.	<ol style="list-style-type: none"> 1. La batteria non è posizionata correttamente nel caricabatteria 2. Il caricabatteria non è collegato correttamente alla rete elettrica 3. I contatti del caricabatteria sono sporchi 4. La batteria o il caricabatteria sono danneggiati o difettosi 	<ol style="list-style-type: none"> 1. Controllare che la batteria sia inserita correttamente nel caricabatteria. Se posizionata correttamente, emette un "click" 2. Connettere correttamente 3. Pulire con uno straccio asciutto 4. Provare a ricaricare entrambe le batterie con il caricabatteria. Se solo una delle due batterie viene ricaricata, l'altra batteria è danneggiata o difettosa. Se il caricabatteria non carica nessuna delle batterie, è danneggiato o difettoso. Contattare il rivenditore locale o Stocker srl per richiedere i ricambi

Per assistenza e servizio, si prega di contattare il rivenditore locale o Stocker S.r.l.