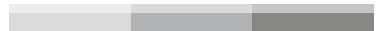




www.stockergarden.com



- MANUALE DI ISTRUZIONI
- MANUAL DE INSTRUCCIONES
- BENUTZERHANDBUCH
- USER MANUAL

Art. 624

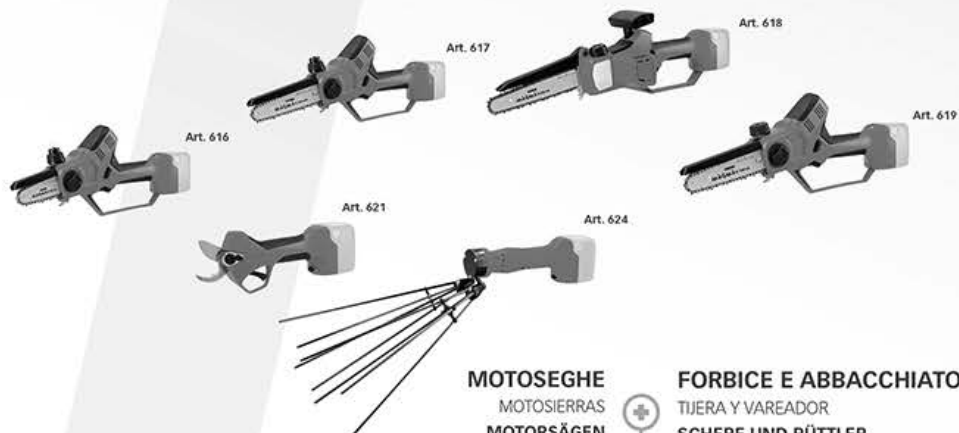


Abbacchiatore Magma E-1350 21 V
Vareador Magma E-1350 21 V
Rüttler Magma E-1350 21 V
Harvester Magma E-1350 21 V



Via Industria 1/7 Industriestraße - I-39011 Lana (BZ)
Tel. +39 0473 563277 - Fax +39 0473 563482
info@stockergarden.com - www.stockergarden.com





MOTOSEGHE
MOTOSIERRAS
MOTORSÄGEN
CHAINSAWS

FORBICE E ABBACCHIATORE
TIJERA Y VAREADOR
SCHERE UND RÜTTLER
PRUNING SHEARS AND HARVESTER



POMPE
BOMBAS
PUMPEN
SPRAYERS



2,6
Ah

Art. 312/7



4,0
Ah

Art. 325



8,0
Ah

Art. 328

PIÙ ESIGENZE, UNA SOLUZIONE

MÚLTIPLES NECESIDADES, UNA SOLUCIÓN
ÜBERZEUGENDE LÖSUNG FÜR VIELE ANWENDUNGEN
MULTIPLE NEEDS, ONE SOLUTION

21 V / POWER
LINE

Stocker

Scegli la potenza di cui hai bisogno per qualsiasi attività: potatura, raccolta e trattamenti!
Elige la potencia que necesitas para cualquier actividad: ipoda, recolección y tratamientos!

Wählen Sie die passende Batterie für Ihre Bedürfnisse, egal ob sie schneiden, ernten oder Bäume behandeln!
Choose the power you need for any activity: pruning, harvesting and treatments!



MANICI TELESCOPICI
MANGOS TELESCÓPICOS
TELESKOPSTIELE
TELESCOPIC HANDLES

FORBICE E MOTOSEGA TELESCOPICA
TIJERA Y MOTOSIERRA TELESCÓPICA
TELESKOP-SCHERE UND MOTORSÄGE
TELESCOPIC SHEARS AND CHAINSAW

TRONCARAMI
CORTARRAMAS
ASTSCHEREN
LOPPERS



Art. 624

Abbacchiatore Magma E-1350 21 V

Art. 624

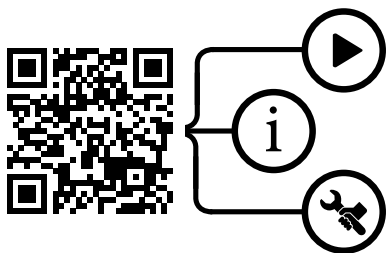
Abbacchiatore Magma E-1350 21 V

Per ulteriori informazioni sul prodotto:

Para más informaciones sobre el producto:

Für weitere Informationen zum Produkt:

For further information about the product:

**Introduzione**

L'abbacchiatore Magma E-1350 21 V è un prodotto di ultima tecnologia, che assicura una buona portabilità, durata e facilità d'uso.

Questo manuale d'uso contiene informazioni importanti per la sicurezza, per la costruzione, il funzionamento, la manutenzione, la conservazione e per risolvere i problemi. Conservate le istruzioni in modo che siano sempre disponibili ad altri utenti. Le caratteristiche tecniche, descrizioni ed illustrazioni riportate in questo manuale sono le più accurate possibili secondo le conoscenze al momento della pubblicazione, ma possono essere modificate senza preavviso.

Qualora si utilizzasse questo prodotto per altri scopi da quelli consentiti, si potrebbe danneggiare e causare lesioni personali. L'operatore si assume la piena responsabilità per qualsiasi incidente avvenuto durante l'utilizzo, per lesioni ai danni di terzi o per lo smarrimento del prodotto. Stocker srl non è responsabile per i danni causati da un uso non conforme o improprio.

Indice

1. Descrizione generale	8
2. Fornitura	9
3. Avvertenze per uso in sicurezza	10
• Simboli	10
• I simboli nel manuale	10
• I simboli sul caricabatterie	11
• Istruzioni generali per la sicurezza degli utensili elettrici.....	12
• Sicurezza dell'area di lavoro	12
• Sicurezza elettrica.....	12
• Sicurezza personale	13
• Sicurezza nell'uso degli utensili elettrici.....	14
• Precauzioni per gli utensili a batteria	15
• Altre istruzioni di sicurezza	16
• Istruzioni di sicurezza speciali per utensili alimentati a batteria.....	16
• Altri rischi	17
4. Parametri tecnici	18
5. Componenti e ricambi	20
6. Montaggio	22
7. Utilizzo	22
• Modalità di funzionamento	22
• Istruzioni generali	22
• Ricarica della batteria.....	23
• Condizioni di lavoro.....	24
• Corretto uso del caricabatterie.....	24

Indice

• Avvertenze d'uso.....	25
• Lettura dello schermo LED	26
8. Pulizia e manutenzione	26
• Composizione del kit manutenzione.....	26
• Pulizia	27
• Procedure di smontaggio e montaggio per la manutenzione	27
9. Dove riporre l'abbacchiatore	28
• Stoccaggio	28
• Temperature di stoccaggio consigliate	28
10. Smaltimento dei rifiuti e protezione dell'ambiente	29
11. Problematiche	30

Art. 624

Abbacchiatore Magma E-1350 21 V

Art. 624

Abbacchiatore Magma E-1350 21 V

1**Descrizione generale**

L'abbacchiatore è destinato ad essere utilizzato esclusivamente per la raccolta delle olive tramite vibrazione. Questo dispositivo può essere utilizzato solo da persone adulte e qualificate, in buono stato di salute e non sotto l'effetto di alcool o droghe. I minorenni, di età superiore ai 16 anni, possono utilizzare il dispositivo sotto la supervisione di un adulto. L'utilizzo non è consentito a disabili e ai minorenni di età inferiore ai 16 anni. È particolarmente leggero e ha un design compatto ed ergonomico, questo per garantire un semplice utilizzo con una sola mano e ridurre lo sforzo. L'abbacchiatore è compatibile con tutte le batterie della linea POWER 21 V.

L'operatore ha a disposizione la modalità di funzionamento: automatica: premendo il tasto di accensione, le astine cominciano subito a vibrare e l'attrezzo è pronto per cominciare il lavoro.

Il prodotto viene fornito con un caricabatteria e una chiave a brugola 4 mm.

2**Fornitura****Art. 624 - Abbacchiatore Magma E-1350 21 V**

1. Abbacchiatore Magma E-1350 21 V
2. Astina in carbonio (x8)
3. Anti-breaking ring (x2)
4. Chiave a brugola 4 mm
5. Caricabatteria doppio
6. Manuale di istruzioni
7. Fascicolo sulla garanzia

*

* batteria non inclusa

Art. 624

Abbacchiatore Magma E-1350 21 V

Art. 624

Abbacchiatore Magma E-1350 21 V

3

Avvertenze per uso in sicurezza

Al fine di proteggere la vostra sicurezza e quella degli altri, vi preghiamo di leggere attentamente questo manuale prima di utilizzare il vostro nuovo abbacchiatore. Conservare questo manuale in un luogo sicuro. Qualora il prodotto cambi possessore, siete pregati di consegnare questo manuale al nuovo proprietario.

Simboli

In questa sezione sono riportati i simboli di sicurezza della macchina.

I simboli nel manuale



Attenzione: Usare estrema cautela per evitare danni materiali o lesioni personali.



Istruzioni: Procedure per prevenire danni e istruzioni di sicurezza.



Leggere attentamente: Leggere attentamente il manuale di istruzioni.



Guanti: Si prega di indossare guanti per proteggere le mani e le dita da eventuali lesioni.



Protezioni per occhi e orecchie: Indossare una protezione per gli occhi e le orecchie.



Umidità: Non lavorare sotto la pioggia.



Smaltimento: Non smaltire l'abbacchiatore, le batterie e il carica-batteria nei rifiuti domestici. Le batterie, il caricabatteria e le forbici usate devono essere portate alla stazione di riciclaggio locale.



Pericolo di cesoiamento: Utilizzando questo utensile elettrico sussiste il rischio di tagliarsi o amputarsi completamente una o più estremità del corpo.

3

Avvertenze per uso in sicurezza

I simboli sul caricabatterie



Solo per uso interno.



Connettore coassiale con polo positivo interno e polo negativo esterno.



Contenuto di metalli pesanti conforme alla direttiva RoHS.



Dispositivo di classe di protezione II.



Dispositivo di classe di protezione IP20.



Protezione da temperature elevate, massima temperatura ambiente 35°C.



Classe di efficienza energetica del dispositivo.



Smaltimento: Non smaltire l'abbacchiatore, le batterie e il carica-batteria nei rifiuti domestici. Le batterie, il caricabatteria e le forbici usate devono essere portate alla stazione di riciclaggio locale.

3

Avvertenze per uso in sicurezza

Istruzioni generali per la sicurezza degli utensili elettrici

**Attenzione!**

1. Leggere tutte le istruzioni e le indicazioni di sicurezza. La mancata osservanza delle avvertenze e delle istruzioni riportate di seguito può provocare scosse elettriche, incendi e/o lesioni gravi.
2. Conservare tutte le istruzioni e le indicazioni di sicurezza per consultarle in futuro.
3. In tutti i seguenti termini di avvertenza, "utensile elettrico" si riferisce a un utensile alimentato a batteria (senza fili).

Sicurezza dell'area di lavoro

1. Mantenere l'area di lavoro pulita e luminosa. Una scarsa visibilità può causare incidenti.
2. Non utilizzare l'utensile elettrico in un ambiente pericoloso, come ad esempio in aree con liquidi, gas o polveri infiammabili. Le scintille degli utensili elettrici infiammano la polvere o il gas.
3. Utilizzare l'utensile elettrico senza distrazioni. Una disattenzione potrebbe far perdere il controllo dell'utensile.

Sicurezza elettrica

1. Evitare il contatto corporeo con superfici messe a terra come tubi, radiatori, rubinetti e frigoriferi. Se il vostro corpo non è isolato, aumenterà il rischio di scosse elettriche.
2. Non esporre l'utensile elettrico alla pioggia. L'acqua all'interno dell'utensile elettrico aumenterà il rischio di scosse elettriche.
3. Qualora sia inevitabile ricaricare la batteria (non inclusa) in un luogo umido, utilizzare un dispositivo a corrente residua (RCD). L'uso di un dispositivo RCD riduce il rischio di scosse elettriche.

3

Avvertenze per uso in sicurezza

Sicurezza personale

1. Utilizzare l'attrezzo solo da terra in condizioni di sicurezza.
2. È necessario essere svegli, vigili e prestare molta attenzione durante l'utilizzo degli utensili elettrici. Non utilizzare l'utensile quando si è stanchi o sotto l'effetto di droghe e farmaci. La stanchezza o la perdita di coscienza durante il funzionamento dell'utensile elettrico può causare gravi lesioni personali.
3. Utilizzare dispositivi di protezione individuale. Indossare sempre occhiali di protezione e dispositivi di sicurezza come maschere antipolvere, scarpe di sicurezza antiscivolo, elmetti, protezioni per l'udito, ecc. Indossare l'equipaggiamento di sicurezza in condizioni adeguate può ridurre le lesioni personali.
4. Per evitare un avvio accidentale dell'utensile, assicurarsi sempre che l'interruttore sia in posizione off quando si collega alla batteria, quando si prende o si trasporta.
5. Rimuovere tutte le chiavi di regolazione o gli attrezzi prima di avviare l'utensile elettrico. Una chiave o un attrezzo lasciato sulle parti mobili dell'utensile elettrico può causare lesioni personali.
6. Attenzione a non sbilanciarsi troppo e non perdere l'equilibrio. Fate sempre attenzione al vostro punto d'appoggio e all'equilibrio del corpo. Ciò consente un buon controllo dell'utensile elettrico soprattutto in situazioni impreviste.
7. Vestirsi in modo appropriato. Non indossare abiti larghi o gioielli. Tenere gli indumenti, i guanti e i capelli lontano dalle parti in movimento. Gli abiti larghi, gli accessori o capelli lunghi possono rimanere impigliati nelle parti in movimento.

3

Avvertenze per uso in sicurezza

Sicurezza nell'uso degli utensili elettrici

1. Non sovraccaricare l'utensile utilizzandolo oltre le specifiche di funzionamento predefinite. Scegliere l'utensile elettrico giusto renderà il vostro lavoro più efficiente e molto più sicuro.
2. Non tentare di utilizzare l'utensile se uno qualsiasi degli interruttori non funziona correttamente. Gli utensili elettrici che non possono essere correttamente controllati con gli interruttori sono pericolosi e devono essere riparati.
3. Scollegare l'utensile elettrico dalla batteria prima di qualsiasi regolazione, pulizia, manutenzione, sostituzione degli accessori o prima dello stoccaggio. Questa disposizione ridurrà il rischio di un avvio accidentale dell'utensile.
4. Conservare gli utensili elettrici fuori dalla portata dei bambini.
5. Non permettere che siano utilizzati da persone che non hanno familiarità con gli utensili elettrici o che non hanno letto queste istruzioni. Gli utensili elettrici sono pericolosi se utilizzati da persone non adeguatamente istruite.
6. Manutenzione dell'utensile: verificare che le parti mobili siano in posizione o siano bloccate, controllare i danni ai componenti e le altre condizioni che influenzano il funzionamento dell'utensile. In caso di danni, l'utensile elettrico deve essere riparato prima di utilizzarlo. Molti incidenti sono causati da utensili elettrici in cattivo stato di manutenzione.
7. Mantenere le lame sempre affilate e pulite. Gli utensili ben curati con lame affilate hanno meno probabilità di rimanere bloccati e sono semplici da gestire.
8. Utilizzare l'utensile elettrico, gli accessori e gli attrezzi in conformità alle istruzioni per l'uso e alle condizioni di lavoro. L'utilizzo di utensili elettrici per operazioni che non corrispondono al loro impiego può essere pericoloso.

3

Avvertenze per uso in sicurezza

Precauzioni per gli utensili a batteria (non inclusa)

1. Prima di inserire la batteria nel vostro abbacchiatore,, assicuratevi che l'interruttore sia posizionato su Off. L'inserimento della batteria in un utensile elettrico il cui interruttore è attivato può causare un incidente o danni all'utensile.
2. Ricaricare solo con il caricabatterie incluso nella fornitura o fornito da Stocker srl. Quando si utilizza un caricabatterie non adatto, sussiste il pericolo di incendio.
3. Utilizzare solo le batterie originali Stocker. L'uso di batterie non originali può causare danni e rischi di incendio.
4. Tenere lontano dalla batteria oggetti metallici, come graffette, monete, chiavi, chiodi, viti o altri piccoli oggetti metallici, che potrebbero collegare un terminale all'altro. Un corto circuito sui terminali della batteria può causare un incendio.
5. Se usata in modo inappropriato, il liquido della batteria potrebbe fuoriuscire ed è necessario evitare il contatto. In caso di contatto accidentale, sciacquare abbondantemente con acqua. Se il liquido entra in contatto con gli occhi, rivolgersi ad un medico. Il liquido fuoriuscito dalla batteria è corrosivo e provoca bruciature.

Art. 624

Abbacchiatore Magma E-1350 21 V

Art. 624

Abbacchiatore Magma E-1350 21 V

3

Avvertenze per uso in sicurezza

Altre istruzioni di sicurezza

1. Per la sicurezza personale, indossare abbigliamento adeguato, come stivali antiscivolo e pantaloni, guanti e occhiali protettivi.
2. Non indossare abiti larghi e lunghi e non indossare gioielli per evitare che rimangano impigliati nelle parti in movimento.
3. Non utilizzare questo strumento a piedi nudi o in pantofole.
4. Non utilizzare l'abbacchiatore sotto la pioggia o in prossimità di forti campi magnetici.
5. Prima di iniziare a operare, controllare gli oggetti nascosti tra i rami, come fili, cavi, ecc.
6. Tenere sempre l'utensile con una mano e mantenere almeno 15 cm di distanza dall'altra mano.
7. Non utilizzare questo strumento vicino a liquidi o gas infiammabili. Un corto circuito potrebbe causare un'esplosione o un incendio.
8. A meno che non abbiate ricevuto una formazione, non riparate da soli il vostro abbacchiatore. Le riparazioni non descritte in questo manuale possono essere eseguite solo da personale specializzato del rivenditore locale autorizzato o di Stocker srl.

Istruzioni di sicurezza speciali per utensili alimentati a batteria (non inclusa)

1. Prima dell'utilizzo o delle operazioni di ricarica, assicurarsi che la batteria e il caricabatteria siano entrambi asciutti.
2. Prima di inserire la batteria assicuratevi che l'interruttore sia posizionato su Off. In caso contrario si potrebbero causare danni al dispositivo.
3. Il caricabatterie è stato concepito per un uso interno, assicurarsi che la batteria sia ricaricata di conseguenza.
4. Prima di pulire il caricabatterie, scollegarlo dalla presa di corrente e dalla batteria in modo da ridurre i rischi legati alla sicurezza.
5. Non lasciare la batteria sotto la luce diretta del sole per lungo tempo. Non posizionare la batteria su un riscaldatore. Il calore può danneggiare la batteria e aumentare il pericolo di esplosione.

3

Avvertenze per uso in sicurezza

6. Prima della ricarica, assicurarsi che la batteria sia completamente raffreddata.
7. Non aprire la batteria in modo da evitare danni meccanici, causare un corto circuito o l'emissione di un gas nocivo per le vie respiratorie. In caso di malessere, respirare aria fresca e consultare un medico.
8. Non utilizzare una batteria non ricaricabile o qualsiasi altra fonte di alimentazione non approvata da Stocker srl.

Altri rischi

Anche con l'uso corretto di questo strumento elettrico, alcuni rischi continueranno ad esistere. A causa delle sue caratteristiche strutturali, questo utensile può presentare alcuni pericoli nascosti:

1. Causare traumi alla mano
2. Causare danni all'udito quando non si adoperano adeguate protezioni
3. Danni al corpo dovuti al funzionamento prolungato o improprio dell'apparecchio



Attenzione!

Quando è in funzione, il dispositivo elettrico genera un campo elettromagnetico. In determinate circostanze, questo campo magnetico può compromettere la funzione dei dispositivi impiantati nel corpo umano. Al fine di evitare gravi lesioni, si consiglia ai portatori di impianti di consultare il medico e il produttore dell'impianto, prima di utilizzare questo prodotto.



Non toccare le astine mentre l'abbacchiatore è in funzione.

Art. 624

Abbacchiatore Magma E-1350 21 V

Art. 624

Abbacchiatore Magma E-1350 21 V

4

Parametri tecnici

Art. 624 - Abbacchiatore Magma E-1350 21 V


- 1. Campo di lavoro: 35 cm
- 2. Velocità: 1.350 bpm
- 3. Tensione nominale: DC 29,5 V
- 4. Potenza nominale: 205 W
- 5. Corrente nominale: 0,85 - 3,3 A
- 6. Peso: 845 g
- 7. Lunghezza*: 55 cm
- 8. Rumore - Lp**: 76,7 dB (A)
- 9. Livello di protezione: II 

*con batteria
 **Livello di pressione sonora a 1 m

4

Parametri tecnici

Caricabatterie

- 1. Tensione nominale: 100-240 V AC ,50-60 Hz
- 2. Tensione di uscita: DC 21 V
- 3. Corrente di ricarica: 1.4 A
- 4. Tempo di ricarica: 2 ore
- 5. Livello di protezione: II 

Art. 624

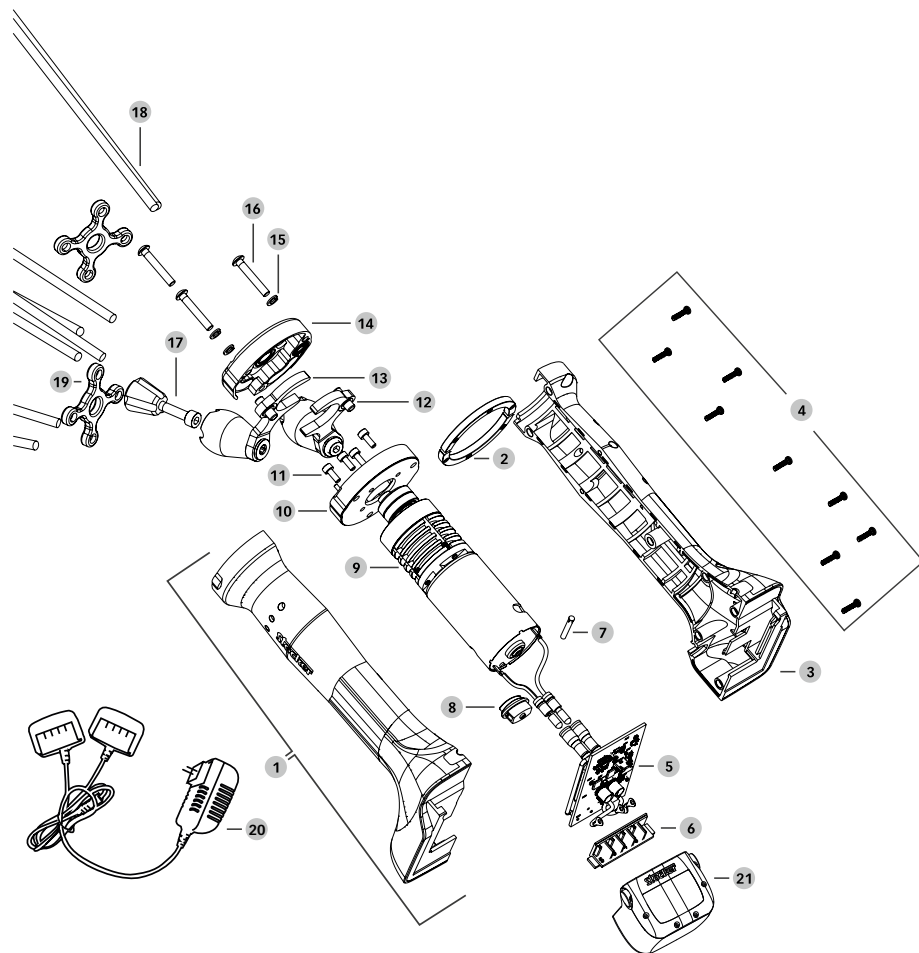
Abbacchiatore Magma E-1350 21 V

Art. 624

Abbacchiatore Magma E-1350 21 V

5

Componenti e ricambi



5

Componenti e ricambi

Ricambi per abbacchiatore

18	624/1	Astina in carbonio
19x2	624/2	Anti-Breaking
13	624/3	Biella sinistra
12	624/4	Biella destra
17x2	624/5	Blocca astine con bulloni
2 + 10 + 11x4 + 14 + 15x3 + 16x3	624/6	Assieme carter di testa con viti
1 + 3 + 4x9 + 7	624/7	Set copertura con viti e indicatore LED
9	624/8	Motoriduttore
5	624/9	Circuito stampato
6	312/11	Contatti per batteria
4x9 + 11x4 + 16x3 + 15x3	624/11	Kit viti completo
8	310/6	Interruttore
20	312/8	Caricabatterie doppio
21	312/7	Batteria Power 21 V 2,6 Ah
21	325	Batteria Power 21 V 4,0 Ah
21	328	Batteria Power 21 V 8,0 Ah

Art. 624

Abbacchiatore Magma E-1350 21 V

Art. 624

Abbacchiatore Magma E-1350 21 V

6

Montaggio

Abbacchiatore Magma E-1350 21 V

Si prega di controllare che l'abbacchiatore e le batterie (non incluse) siano puliti e asciutti.

Incastrare la batteria sul corpo dell'abbacchiatore facendola scorrere verso il basso: se posizionata correttamente, emette un "click". Per scollegare la batteria dal corpo dell'abbacchiatore, premere i due pulsanti laterali e far scorrere verso l'alto.

Posizionare le astine nella loro sede avendo cura di inserirle attraverso l'anti-brakeing. Assicurarsi che le astine siano infilate fino in battuta.

Quindi, fissare il blocco astine con la chiave a brugola in dotazione avendo cura di non forzare eccessivamente per evitare danni alle astine.

7

Utilizzo

Modalità di funzionamento

Una volta inserita la batteria, premere il pulsante di accensione. L'abbacchiatore entrerà subito in funzione e le astine cominceranno a vibrare. Avvicinare quindi l'attrezzo ai rami da cui si vuole raccogliere le olive. Una volta terminato il lavoro, spegnere l'abbacchiatore tenendo premuto il pulsante.

Istruzioni generali

Una volta avviato, avvicinare il dispositivo ai rami da cui si vogliono raccogliere le olive ed infilare le astine nella vegetazione. L'apparecchio è progettato per la raccolta di olive e per far cadere una quantità minima di foglie dell'albero, causando un danno minimo alla pianta. Se si verifica un'anomalia, spegnere l'abbacchiatore tramite l'apposito pulsante e scollegare la batteria. Non utilizzare il dispositivo nei giorni di pioggia.

7

Utilizzo

Ricarica della batteria (non inclusa)

Non esporre la batteria a condizioni estreme come temperature elevate o a forti urti. In caso contrario, la perdita della soluzione elettrolitica causerà lesioni personali.



Prima dell'utilizzo o delle operazioni di ricarica, assicurarsi che la batteria e il caricabatteria siano entrambi asciutti.

- Al momento dell'acquisto, la batteria non è completamente carica. Pertanto, l'utente deve caricarla completamente prima di utilizzarla la prima volta.
- Non caricare la batteria per un lungo periodo di tempo, evitare di usare tutta l'energia della batteria, altrimenti la batteria si danneggerà.
- Se la batteria si scarica rapidamente dopo la ricarica, è un segnale che la batteria è esaurita e deve essere sostituita. Si possono utilizzare solo batterie originali. Per acquistare una nuova batteria, si può contattare un rivenditore locale o Stocker srl.
- Si raccomanda di rispettare le istruzioni di sicurezza, le norme e le informazioni ambientali.
- Posizionare il caricabatterie in una stanza tra i 10 °C e i 22 °C a temperatura ambiente per evitare l'ingresso di umidità.
- Controllare che l'interruttore sia in posizione Off.
- Connettere la batteria al caricabatteria mediante l'apposito incastro
- Accertarsi che l'alimentazione corrisponda alla potenza nominale sul caricabatterie e sull'adattatore.
- Quando la luce rossa sul caricabatterie è accesa, indica che la batteria è in ricarica, mentre la luce verde indica che la ricarica è completa.
- Al termine della ricarica, scollegare il caricabatteria dall'alimentazione e la batteria dal caricatore.
- Si prega di assicurarsi che la batteria venga ricaricata almeno una volta ogni sei mesi quando l'abbacchiatore non viene utilizzata per un lungo periodo di tempo.

Condizioni di lavoro

1. Mantenere la temperatura di ricarica del caricabatterie e della batteria tra 0 °C ~ 45 °C e la temperatura di scarica della batteria tra -10 °C ~ +60 °C.
2. La temperatura di lavoro dell'abbacchiatore è di -5 °C ~ +30 °C.

Corretto uso del caricabatterie



Prima dell'utilizzo o delle operazioni di ricarica, assicurarsi che la batteria e il caricabatteria siano entrambi asciutti.

1. Per caricare la batteria utilizzare solo il caricabatterie in dotazione. In caso contrario si possono verificare incendi o esplosioni. Utilizzare il caricabatterie corrispondente per garantire la sicurezza del dispositivo.
2. Controllare il caricabatterie, il cavo e la spina prima di ogni utilizzo. Se è danneggiato, farlo riparare da personale specializzato e utilizzare solo parti originali. Non utilizzare un caricabatterie difettoso e azionarlo da soli per garantire la sicurezza dell'apparecchio.
3. La presa di corrente utilizzata per il caricabatterie deve essere messa a terra. Assicurarsi che la tensione di alimentazione corrisponda al valore nominale della targhetta sul caricabatterie. In caso contrario, potrebbe esserci una scossa elettrica.
4. Scollegare il caricabatterie dalla rete elettrica prima di chiudere o aprire il collegamento alla batteria.
5. Tenere il caricabatterie pulito e lontano da ambienti umidi e dalla pioggia. Non utilizzare il caricabatterie all'aperto. L'ingresso di sporcizia o umidità aumenta il rischio di scosse elettriche.
6. Il caricabatterie può essere utilizzato solo per caricare le batterie originali Stocker compatibili. Se viene utilizzato per altre batterie, può causare lesioni personali e provocare incendi.
7. Evitare danni meccanici al caricabatterie. In caso contrario, si può causare un corto circuito interno.
8. Non utilizzare il caricabatterie sulla superficie di materiali infiammabili (come carta e tessuti).

9. Se l'apparecchiatura è danneggiata, deve essere sostituita dal servizio clienti per prevenire i rischi.
10. Al momento dell'acquisto, la batteria non è completamente carica. Pertanto, l'utente deve caricarla completamente prima di utilizzarla la prima volta. Inserire la batteria nella base e collegare il caricabatterie alla presa di corrente.
11. Al termine della ricarica, scollegare il caricabatteria dall'alimentazione e la batteria dal caricatore.

Avvertenze d'uso



Quando si utilizza questo dispositivo, indossare indumenti adatti e guanti da lavoro. Il rischio di lesioni può essere notevolmente ridotto indossando gli adeguati dispositivi di protezione e garantendo il corretto funzionamento dell'apparecchio.



Assicurarsi che il dispositivo funzioni correttamente prima di ogni utilizzo. L'interruttore di avvio/spegnimento deve essere perfettamente funzionante. Se l'interruttore è allentato, l'alimentazione deve essere disattivata. Se l'interruttore è danneggiato, non utilizzare l'apparecchio.



Assicurarsi che la tensione dell'alimentazione elettrica sia coerente con quella indicata sulla targhetta dell'apparecchio.



Assicurarsi che l'abbacchiatore funzioni correttamente per garantire condizioni di lavoro ottimali.

Art. 624

Abbacchiatore Magma E-1350 21 V

Art. 624

Abbacchiatore Magma E-1350 21 V

7

Utilizzo



Quando si spegne il dispositivo, le astine continueranno a vibrare per alcuni secondi. Attendere che si fermino. Non toccare o bloccare le astine in movimento. Questa è una fonte di pericolo!

Indicatore LED per stato batteria

Per determinare il livello di carica della batteria l'abbacchiatore è dotato di un pratico LED.

LED con luce verde fissa: batteria carica dal 200% al 50%

LED con luce rossa fissa: batteria carica dal 49% al 25%

LED con luce rossa lampeggiante: batteria carica dal 24% fino ad esaurimento

8

Pulizia e manutenzione



Le operazioni di pulizia e manutenzione devono essere eseguite a abbacchiatore spento, con batteria scollegata.

Composizione del kit manutenzione

Attrezzo	Funzione
Brugola 4 mm	Svitare viti e bulloni corpo macchina

8

Pulizia e manutenzione

Pulizia

1. Non spruzzare l'apparecchio con acqua e non immergerlo in acqua, altrimenti può causare scosse elettriche.
2. Tenere pulita l'impugnatura, il vano motore e le attrezzature.
3. Pulire con un panno umido o una spazzola.
4. Non utilizzare detergenti.
5. Pulire accuratamente le astine dopo ogni utilizzo.

Procedure di smontaggio e montaggio per la manutenzione

La manutenzione generale, la pulizia e la sostituzione delle astine richiedono un limitato grado di smontaggio e montaggio.

1. Rimuovere la batteria e posizionare l'abbacchiatore su un piano per facilitare le operazioni.
2. Allentare quanto basta il blocco astine con l'utilizzo della chiave a brugola in dotazione per poter sfilare comodamente le astine dall'apposita sede sulla testa delle bielle
3. Sfilare le astine che necessitano di essere sostituite dalla sede di bloccaggio e dagli anti-brakeing
4. Posizionare le nuove astine nella loro sede avendo cura di inserirle attraverso l'anti-brakeing. Assicurarsi che le astine siano infilate fino in battuta
5. Fissare nuovamente il blocco astine con la chiave a brugola in dotazione avendo cura di non forzare eccessivamente per evitare danni alle astine.

Stoccaggio

La cosa più importante da tenere a mente prima di riporre le batterie (non incluse) del vostro abbacchiatore, è assicurarsi che le batterie siano completamente cariche e che l'alimentazione sia spenta.

1. Assicurarsi che la batteria (non inclusa) sia completamente carica.
2. Assicurarsi che l'alimentazione sia spenta.
3. Evitare di conservare l'apparecchio in ambienti estremamente caldi o freddi.
4. Se l'abbacchiatore non verrà utilizzato per un lungo periodo di tempo, scollegare la batteria prima di riporla.
5. Le batterie e i caricabatterie devono essere collocati in un luogo sicuro per evitare l'apporto di calore, e l'ingresso di polvere e umidità.
6. Le batterie devono essere conservate in un ambiente asciutto.

Temperature di stoccaggio consigliate:

A breve termine (meno di un mese)	- 20 ° C ~ 60 ° C
A medio termine (meno di sei mesi)	- 10 ° C ~ 35 ° C
A lungo termine (più di sei mesi)	0 ° C ~ 30 ° C

7. La batteria e le sostanze infiammabili devono essere tenute ad almeno 1,5 metri di distanza l'una dall'altra.
8. Per garantire la durata di vita dell'apparecchiatura e per evitare il suo degrado, essa deve essere conservata con una sufficiente carica della batteria.
9. Quando non viene utilizzata, ricaricare la batteria almeno una volta ogni sei mesi.
10. Non attivare l'interruttore di alimentazione durante la conservazione.

Rimuovere la batteria dal dispositivo e riciclare l'apparecchiatura, le batterie, gli accessori e l'imballaggio in modo ecologico. L'apparecchio non deve essere smaltito con i comuni rifiuti domestici. L'apparecchiatura va consegnata al centro riciclaggio. Se l'apparecchiatura viene smontata le parti devono essere separate in base al tipo di materiale e consegnate al centro riciclaggio.

- Non smaltire la batteria con rifiuti domestici, fuoco (pericolo di esplosione) o acqua.
- In caso di perdite di gas o liquidi tossici, le batterie danneggiate possono rappresentare un rischio per l'ambiente e la salute dell'operatore.
- Scaricare tutta l'energia della batteria prima di smaltirla.
- Usare del nastro adesivo o incollare qualsiasi apertura della batteria per evitare cortocircuiti.
- Non smaltire la batteria carica.
- Smaltire la batteria secondo le norme locali.
- Inviare la batteria al punto di recupero delle batterie per un riciclaggio ecologico.
- Si prega di consultare la vostra azienda locale di gestione dei rifiuti o il nostro centro di assistenza.

Art. 624

Abbacchiatore Magma E-1350 21 V

Art. 624

Abbacchiatore Magma E-1350 21 V

11

Problematiche

Problemi	Cause	Soluzioni
L'abbacchiatore non si avvia	<ol style="list-style-type: none"> 1. La batteria è scarica 2. La batteria non è collegata 3. Guasto dell'interruttore 	<ol style="list-style-type: none"> 1. Ricaricare la batteria. Istruzioni a pag. 23. 2. Controllare che la batteria sia inserita correttamente nel vano. Se posizionata correttamente, emette un "click". 3. Inviare in riparazione presso un rivenditore locale autorizzato o da Stocker Srl.
Funzionamento intermittente	<ol style="list-style-type: none"> 1. Collegamenti interni allentati 2. Guasto dell'interruttore 	<ol style="list-style-type: none"> 1./2. Inviare in riparazione presso un rivenditore locale autorizzato o da Stocker Srl.

11

Problematiche

Problemi	Cause	Soluzioni
La batteria non si ricarica. Il caricatore fa una luce lampeggiante rossa.	<ol style="list-style-type: none"> 1. La batteria non è posizionata correttamente nel caricabatteria 2. Il caricabatteria non è collegato correttamente alla rete elettrica 3. I contatti del caricabatteria sono sporchi 4. La batteria o il caricabatteria sono danneggiati o difettosi 	<ol style="list-style-type: none"> 1. Controllare che la batteria sia inserita correttamente nel caricabatteria. Se posizionata correttamente, emette un "click". 2. Connettere correttamente 3. Pulire con uno straccio asciutto 4. Provare a ricaricare entrambe le batterie con il caricabatteria. Se solo una delle due batterie viene ricaricata, l'altra batteria è danneggiata o difettosa. Se il caricabatteria non carica nessuna delle batterie, è danneggiato o difettoso. Contattare il rivenditore locale o Stocker srl per richiedere i ricambi.

Per assistenza e servizio, si prega di contattare il rivenditore locale o Stocker S.r.l.